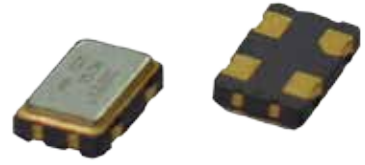


# 普通晶体振荡器

型号：ZPB-28



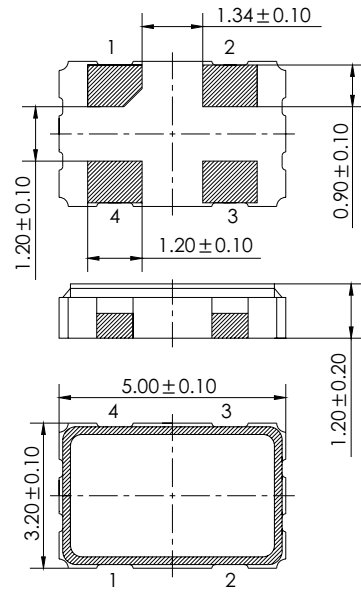
## 产品特点及应用

1、低功耗，体积小，可靠性高，抗振动能力强。

## 主要技术指标

型号	ZPB-28	
频率范围 (MHz)	0.5~135	0.5~100
常用频率 (MHz)	1, 8, 8.192, 10, 11.0592, 12, 14.7456, 16, 16.384, 18.432, 19.6608, 20, 22.1184, 24, 25, 33.33, 40, 50, 100, 125	
电源电压V <sub>DD</sub> (V)	3.3 ± 0.3, 2.5 ± 0.2, 1.8 ± 0.1	5 ± 0.5
基准温度初始精度 (×10 <sup>-6</sup> )	A4: ± 25, A5: ± 30, A6: ± 50	
初始频率温度精度 (×10 <sup>-6</sup> )	见下表	
工作温度范围 ( )	见下表	
额定负载	CMOS15pF	
输出波形	方波	
输出电压 (V)	“1”电平 90%V <sub>DD</sub> , “0”电平 10%V <sub>DD</sub>	
功耗 (mW)	200(0.5MHz f<60MHz), 300(60MHz f 135MHz)	
外形尺寸 (mm)	5.1 × 3.3 × 1.4 (Max)	
封装形式	陶瓷封装、平行封焊	

## 外形尺寸图 (mm)

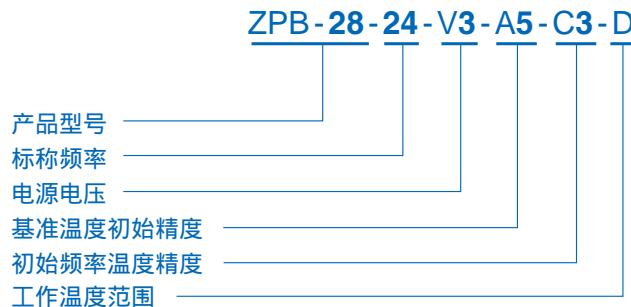


## 初始频率温度精度

工作温度范围 ( )	初始频率温度精度 ( × 10 <sup>-6</sup> )	
E -40~85	C1: ± 25, C2: ± 30, C3: ± 50, C4: ± 100, C6: ± 65, C7: ± 75	
D -55~85	C3: ± 50, C4: ± 100, C6: ± 65, C7: ± 75	
B -55~105	C3: ± 50, C4: ± 100, C6: ± 65, C7: ± 75	
A -55~125	C3: ± 50(3.3V/2.5V/1.8V)(5V 50MHz) C4: ± 100, C6: ± 65, C7: ± 75	

引脚	作用
#1	三态(悬空或接高电平)
#2	接地
#3	输出
#4	电源

## 订货说明



注：1、字母V加数字“5”、“3”、“2”、“1”，分别表示电压要求“5.0V”、“3.3V”、“2.5V”、“1.8V”。可以根据客户要求，按双方协议设计生产。  
2、建议在电源与接地端增加滤波电容（推荐值0.1μF，距离产品10mm以内）。