

石英晶体谐振器

型号：JA110



产品特点及应用

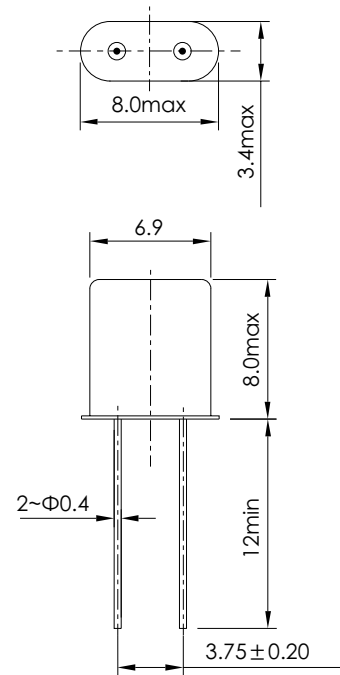
- 1、优良的宽温频率温度特性。
- 2、可靠性高，抗振动能力强，低激励。

主要技术指标

型号	JA110
频率范围 (MHz)	8~130
振动模式	8~30MHz:基频
	30~90MHz:3次泛音
	90~130MHz:5次泛音
激励电平 (mW)	0.1
调整频差 ($\times 10^{-6}$)	B1: ± 10 , B3: ± 20 , B4: ± 30
温度频差 ($\times 10^{-6}$)	D1: ± 5 , D2: ± 10 , D3: ± 70 (-55 ~85)
工作温度范围 ()	F: -10~60
	C: -20~70(适用于D2)
	J: -25~55
可工作温度范围 ()	-55~125
负载电容 (pF)	16~32(基频), (泛音)
并电容 (pF)	7
外形尺寸 (mm)	8.0 \times 3.4 \times 8.0
封装形式	金属盒、电阻焊

注：可工作温度范围内，晶体可以工作。

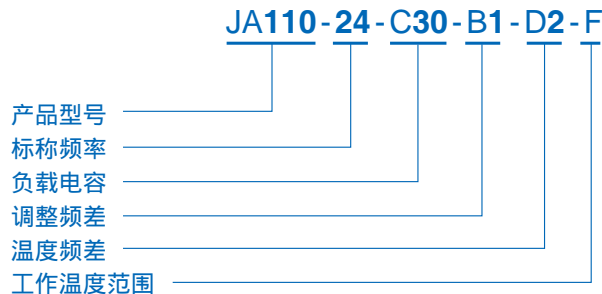
外形尺寸图 (mm)



等效电阻

标称频率 (MHz)	电阻值()	标称频率 (MHz)	电阻值()
8 f < 16	50	30 f < 90	60
16 f < 30	30	90 f 130	80

订货说明



注：字母C加上负载电容值，表示所订晶体的负载电容要求。可以根据客户要求，按双方协议设计生产。